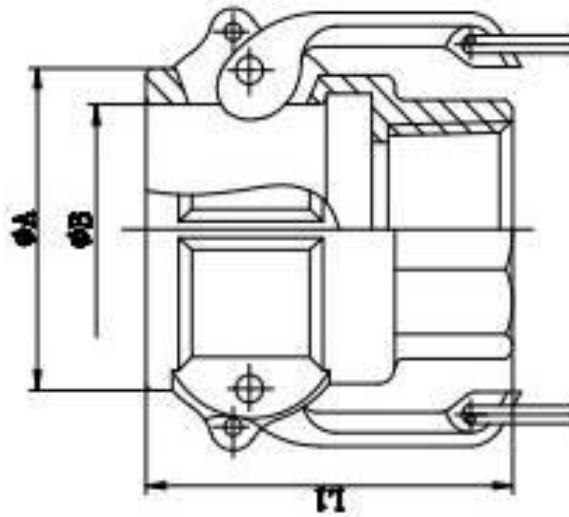


5023 Cam-Lock Coupling D

Female, female thread



Size	ΦA	ΦB	L1	N.W. (g)
1/2"	33	24,3	43	151
3/4"	40	32,5	45	182
1"	45,5	37,3	54	269
1-1/4"	54,5	46	61	428
1-1/2"	62,6	54	63	482
2"	73,6	63,8	72	572
2-1/2"	88	76,5	82,5	920
3"	104	92,2	85,5	1149
4"	133	120,24	90	1725
5"	162	146,2	99	2562
6"	192,5	176,53	104,5	3661