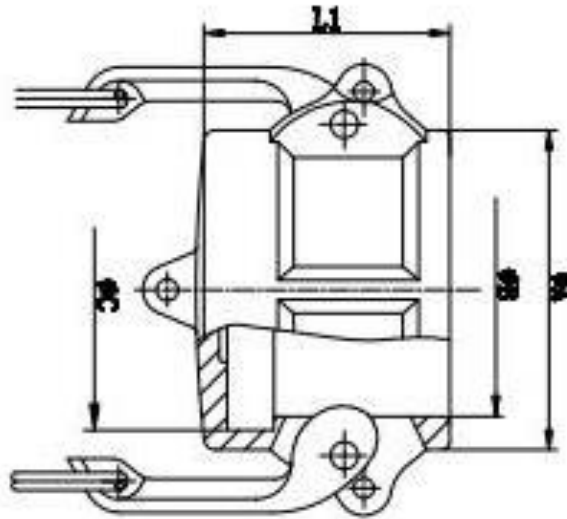


5026 Cam-Lock Coupling DC

Cover for male



Size	ΦA	ΦB	ΦC	L1	N.W (g)
1/2"	33	24,3	27	28	150
3/4"	40	32,5	35,5	30	151
1"	45,5	37,3	40,5	36	216
1-1/4"	54,5	46	50,5	41	371
1-1/2"	62,6	54	56,5	42,5	415
2"	73,6	63,8	67,5	48	515
2-1/2"	88	76,5	80,5	51,5	704
3"	104	92,2	95,8	53	1026
4"	136	120,24	124,5	54	1404
5"	162	146,2	150,5	59	2055
6"	192,5	176,53	180,5	61,5	2802