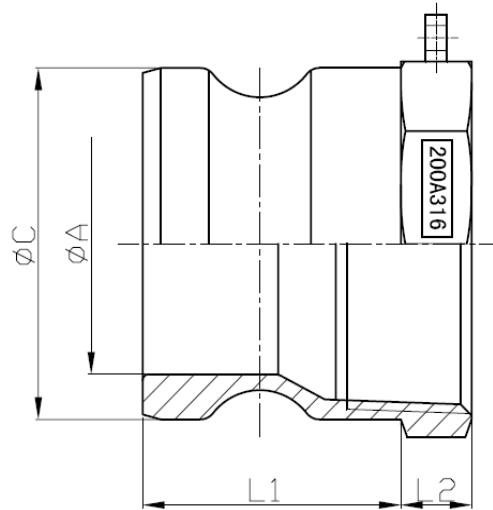


5020 Cam-Lock Coupling A

Male, female thread



Size	ΦA	ΦC	L1	L2	NW (g)
1/2"	14,17	23,84	25,4	14,6	68
3/4"	21,9	32,1	25,5	11	94
1"	24,6	36,7	33,5	12	146
1-1/4"	30,2	45,5	39	12	209
1-1/2"	38	53,4	41	13	302
2"	46,85	63	47,5	13	381
2-1/2"	58,4	75,8	49	16	732
3"	75	91,5	50	18	655
4"	102,4	119,5	52	21	1072
5"	145,6	127	54	25	1576
6"	153,5	176	57	23,5	2469