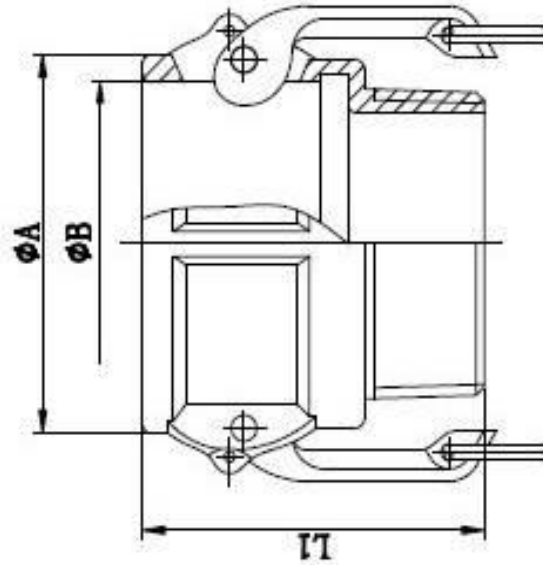


# 5021 Cam-Lock Coupling B

Female, male thread



Size	$\Phi A$	$\Phi B$	L1	NW (g)
1/2"	33	24,3	45,8	170
3/4"	41	32,5	45	182
1"	45,5	37,3	55,5	251
1-1/4"	54,5	46	62,5	436
1-1/2"	62,6	54	65,5	496
2"	73,6	63,8	71	594
2-1/2"	88	76,5	83	772
3"	104	92,2	84	1048
4"	133	120,24	92	1703
5"	162	146,2	96	2338
6"	192,5	176,53	106,5	3288