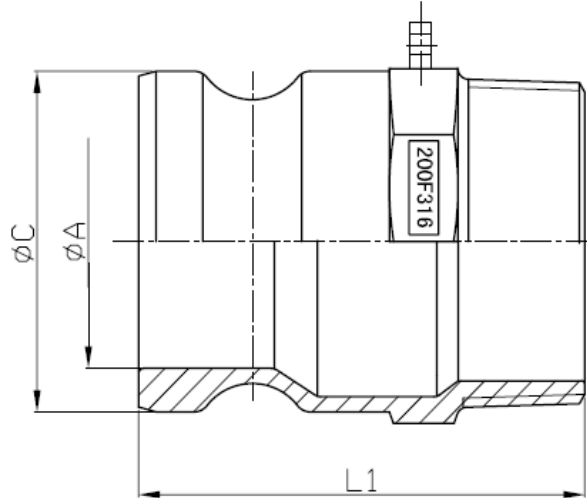


5025 Cam-Lock Coupling F

Male, male thread



| Size | ϕA | ϕC | L1 | NW |
|--------|----------|----------|------|------|
| 1/2" | 14,17 | 23,84 | 50,4 | 77 |
| 3/4" | 21,9 | 32,1 | 51,5 | 106 |
| 1" | 24,6 | 36,7 | 63 | 158 |
| 1-1/4" | 30,2 | 45,5 | 71 | 261 |
| 1-1/2" | 38 | 53,4 | 73,5 | 330 |
| 2" | 46,85 | 63 | 84,5 | 508 |
| 2-1/2" | 58,4 | 75,8 | 95 | 845 |
| 3" | 75 | 91,5 | 98 | 1012 |
| 4" | 102,4 | 119,5 | 108 | 1564 |
| 5" | 145,6 | 127,5 | 113 | 2245 |
| 6" | 153,5 | 176 | 121 | 3295 |