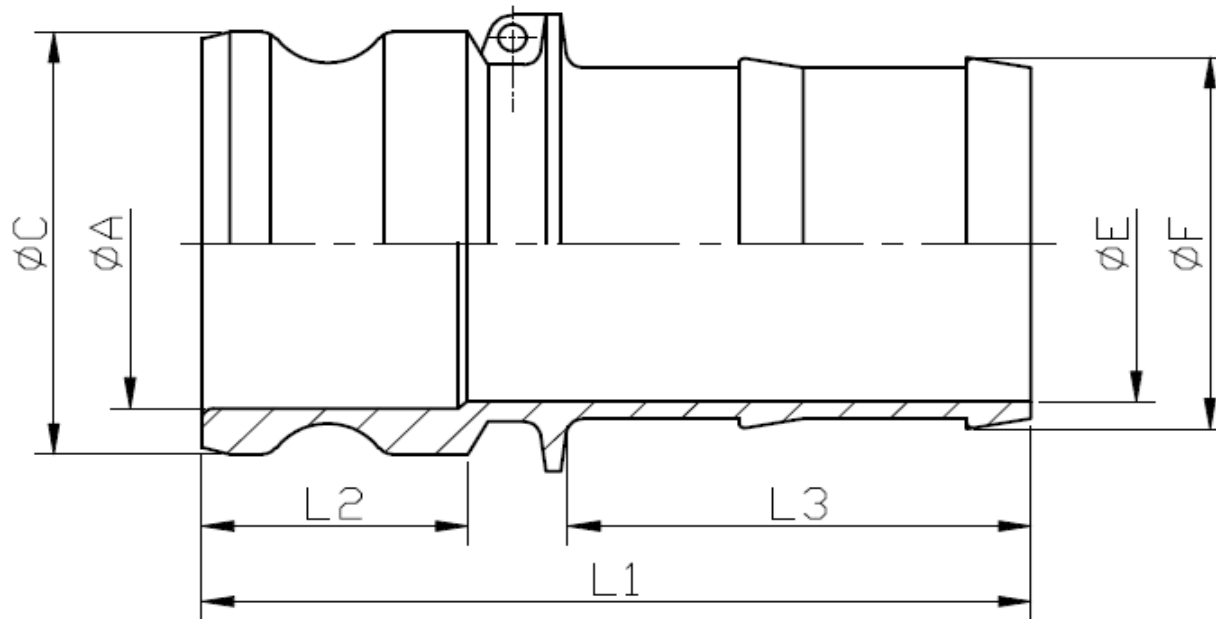


# 5024 Cam-Lock Coupling E

Male for hose



Size	$\Phi A$	$\Phi B$	$\Phi D$	$\Phi E$	L1	L2	L3	NW (g)
1/2"	23,84	14,17	8,2	15	68,5	23,5	33	72
3/4"	32,1	21,9	14,2	21	86,5	23,4	50	134
1"	36,7	24,6	20,6	27,3	99	31	55	193
1-1/4"	45,5	30,2	26,5	34	104	32,6	57	303
1-1/2"	53,4	38	33	40,4	111	34	60	386

2"	63	46,85	44	53	128	40	69	625
2-1/2"	75,8	58,4	57	66,7	140	42	78	871
3"	91,5	75	69	79	160	42	97	1249
4"	119,5	102,4	93	104,5	166	43	100	1944
5"	145,6	130	119	128,9	186	54	118,5	2698
6"	176	153,5	144	155	215	51	140	4307