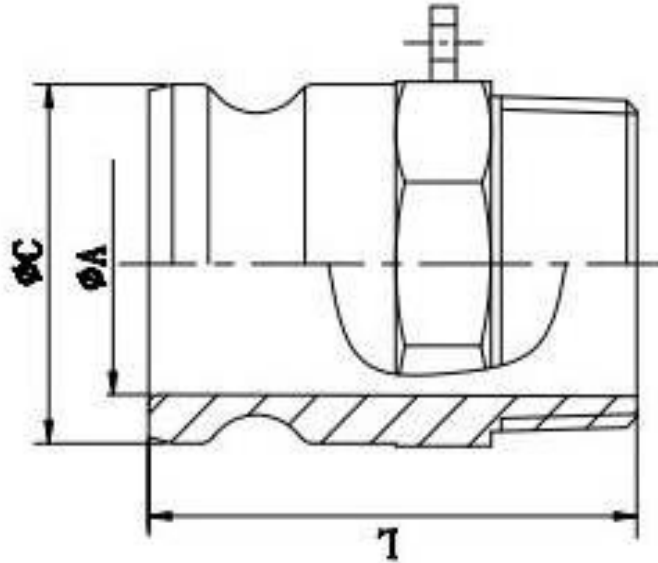


# 5025 Cam-Lock Coupling F

Male, male thread



Size	$\Phi A$	$\Phi C$	L	N.W (g)
1/2"	14,5	23,84	51,4	96
3/4"	22,7	32,1	51,5	96
1"	25,4	36,7	62	149
1-1/4"	31	45,5	70	225
1-1/2"	38,5	53,4	73,5	312
2"	47,5	63	82,5	454
2-1/2"	59	75,8	94	714
3"	75,3	91,5	97	972
4"	102,4	119,5	110	1620
5"	127	145,6	117	2550
6"	153,5	176	127,4	3100